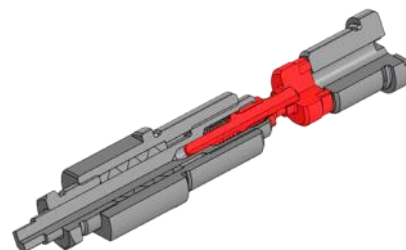


Клапан перепускной АШК 50x14.20.300 (АШК.12-140)

Клапан перепускной АШК.50x14.20.300-01 предназначен для использования в устьевой арматуре качестве перепускного клапана для сброса давления из затрубного пространства и предотвращения попадания среды из скважины в затрубное пространство.

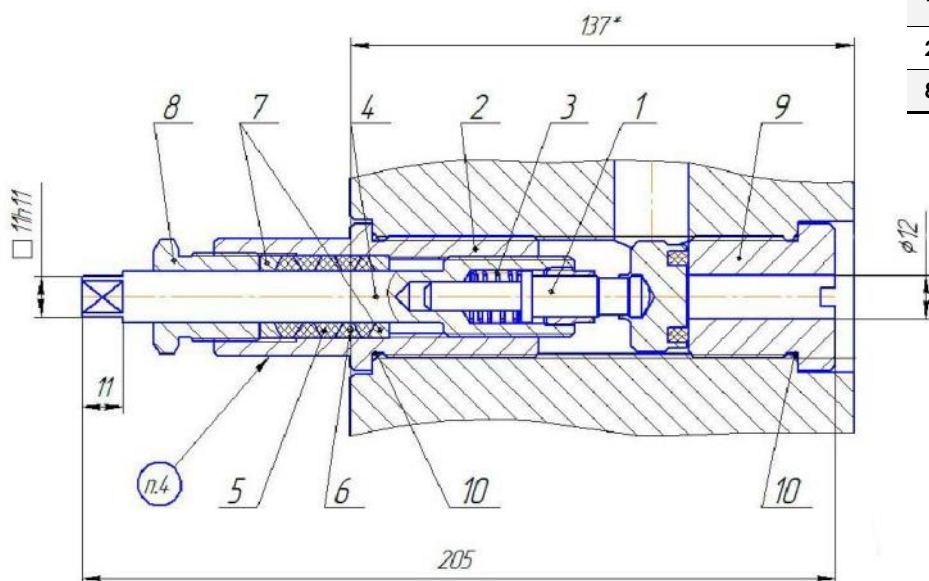


Технические характеристики

Условное (рабочее) давление, МПа	14
Рабочая среда	вода техническая, нефтяная эмульсия с содержанием механических примесей
Температура рабочей среды	не более 120°C
Температура окружающей среды	от -60°C до +40°C
Класс герметичности по ГОСТ 3544	A
Климатическое исполнения	УХЛ(ХЛ) по ГОСТ 15150-69
Масса, кг., не более	1,2
Коррозионная стойкость	K1 по ГОСТ 13846-89
Размер под ключ	S11

Конструкция и материал

№	Наименование	Материал исполнения	
		ХЛ	К2
1	Шток	40Х13	40Х13
2	Корпус	45	09Г2С
8	Уплотнитель	Фторопласт	





Клапан перепускной АШК | Клапан перепускной





Колегов Сергей Алексеевич

Коммерческий директор

KolegovSA@gi-ltd.ru

+7 (919) 913-00-11

Гринев Кирилл Георгиевич

Руководитель отдела сбыта

GrinevKG@gi-ltd.ru

+7 (912) 016-90-96

Адрес юридический и почтовый:

427430, Удмуртская Республика, г. Воткинск, ул. Некрасова, д. 10А

Контактный телефон:

8 800 600 50 92

E-mail: info@gi-ltd.ru

Официальный сайт: gi-ltd.ru

Режим работы

Пн. – Пт.: с 7:00 до 17:00

